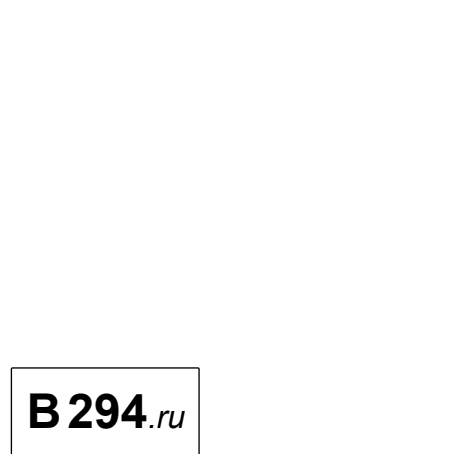
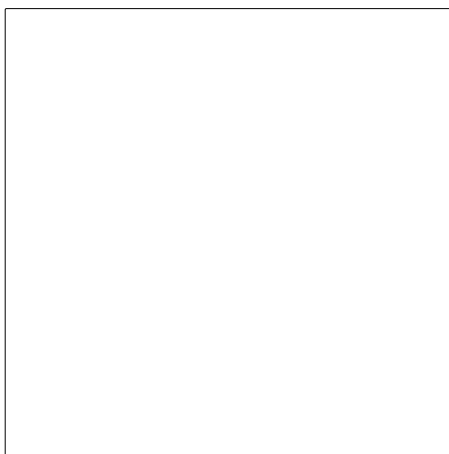
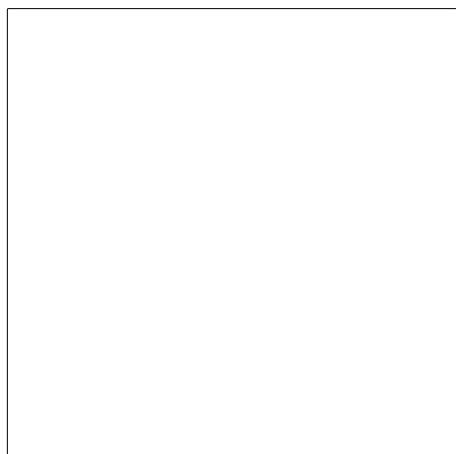
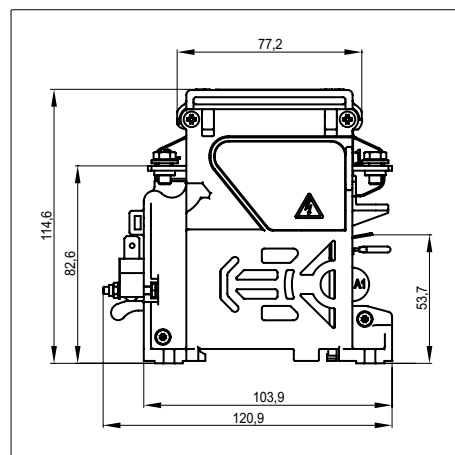
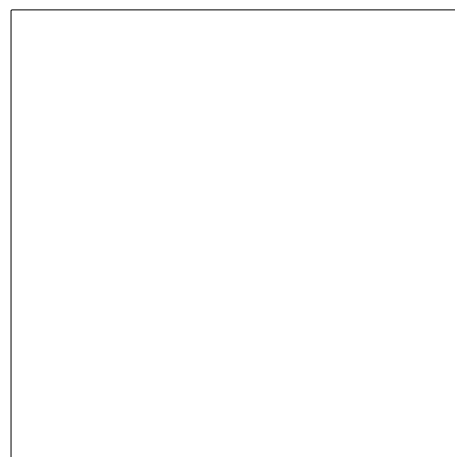


**Двухполюсный  
закрывающий  
контактор  
серия C294**



## Двухполюсный замыкающий контактор, серия C294

Серия C294

**Компактный двухполюсный высоковольтный контактор:** контактор C294 несмотря на компактный размер, обеспечивает отличную коммутационную способность для постоянных напряжений до 1000 В.

Идеально адаптированный к эксплуатации в сложных условиях на транспорте, контактор C294 представляет собой надежный коммутационный аппарат с необычайно высоким сроком службы.

### Особые характеристики

- Пригоден для постоянной долговременной эксплуатации
- Предназначен для использования при высокой температуре окружающей среды
- Компактная конструкция
- Двойное размыкание контактов
- Исполнения для постоянного тока с искрогашением с помощью искрогасительных катушек

### Применения

Серия C294

Типичные коммутационные задачи возникают в приборах и установках транспортной техники, в первую очередь, в кольцах системы отопления, системе кондиционирования и технике преобразования комплексной системы электропитания.

### Нормы

### Код для заказа

Серия C294

Для требований промышленного применения в соответствии с:

**DIN EN 60947-1**, Коммутационные аппараты низкого напряжения, часть 1: Общие положения

**DIN EN 60947-4-1**, Коммутационные аппараты низкого напряжения, часть 4-1: Контакторы и стартеры двигателей, электромеханические контакторы и стартеры двигателей

Для требований к применению на железных дорогах в соответствии с:

**DIN EN 60077-1**, Применение на железнодорожном транспорте - Электрическое оборудование на железнодорожном транспорте, часть 1: Общие условия эксплуатации и правила

**DIN EN 60077-2**, Применение на железнодорожном транспорте - Электрическое оборудование на железнодорожном транспорте, часть 2: Электротехнические детали - Общие правила

Пример: **C294 A/ 24EV-U1**

**Серия/Наименование** \_\_\_\_\_

**Исполнение** \_\_\_\_\_

A Вариант для постоянного тока с плоскими гасительными электродами

**Напряжения катушки** \_\_\_\_\_

24 / 36 / 72 / 110 V DC

**Допустимое отклонение** \_\_\_\_\_

E +25 % - -30 %

**Подключение** \_\_\_\_\_

B Варистор

**Блок-контакты** \_\_\_\_\_

U1 1x выключатель мгновенного действия S870 W1D4 а 012, стандартное исполнение, серебряные контакты  
J1 1x выключатель мгновенного действия S870 W1D4 а 063, золотые контакты, выводы под углом 45°



Двухполюсный замыкающий контактор C294 A/ 110EV-U1

**Примечание:** в данном каталоге представлены только наиболее распространенные типы.

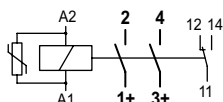
**Специальные предложения:**

Вам нужна особенная модель? Свяжитесь с нами! Возможно, Вы найдете то, что Вам нужно, среди наших **специальных исполнений**. Если нет, то при соответствующем объеме заказа мы также поставляем исполнения **в соответствии с пожеланиями заказчика**.

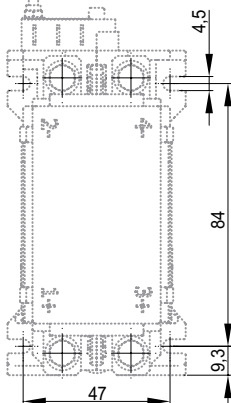
## Электросхема, монтаж, габаритный чертёж

Серия C294

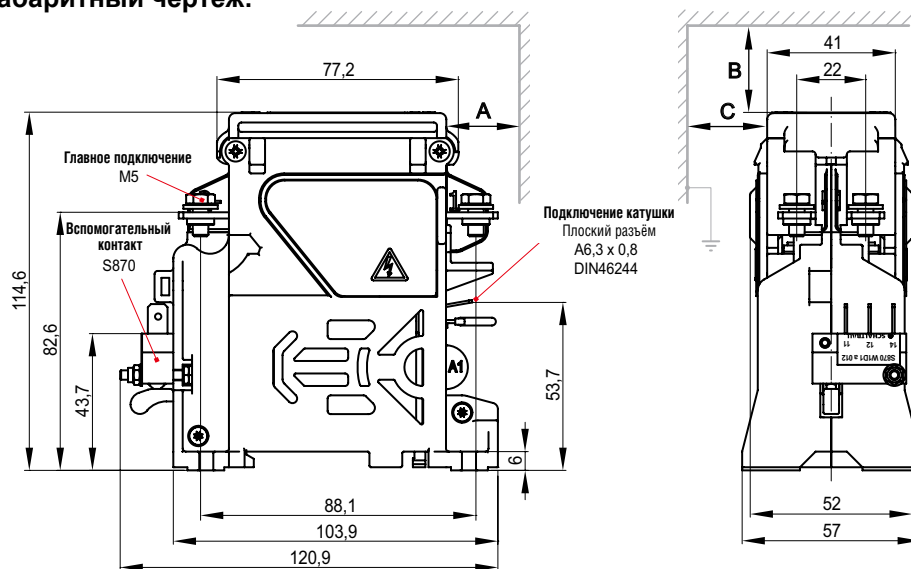
### Электросхема:



### Монтаж:



### Габаритный чертёж:



Рисунки представлены в уменьшенном виде / Размеры даны в мм

### Крепление:

M4, макс. момент затяжки 2 Нм, использовать подкладную шайбу

### Примечание:

Минимальное расстояние до токопроводящих или заземленных деталей  $\geq 10$  мм!

Расстояние до выхода дуги (см. также габаритный чертёж):	A	B	C
$P < \text{номинальная мощность}$	10 мм	10 мм	10 мм
$P \geq \text{номинальная мощность}$	10 мм	10 мм	50 мм

## Технические данные

Серия C294

Серия C294, исполнение	I	A
Тип напряжения		Пост. ток
Количество главных контактов		2х замыкающие контакты
Номинальное рабочее напряжение $U_n$		1 000 В
Расчетное напряжение изоляции $U_i$		1 200 В
Расчетное импульсное напряжение $U_{imp}$		8 кВ
Категория перенапряжений/степень загрязнения		OV3 / PD3
Обычный термический ток длительной нагрузки $I_{th}$ при $T_a = 70^\circ\text{C}$ , вывод 50 мм <sup>2</sup>		40 А
Стойкость к токам короткого замыкания $I_{cw}$		1 500 А / 100 мс
Допустимый ток включения (омический, $T = 0$ мс)		550 А
Допустимый ток выключения на систему контактов		1 200 В пост. тока, L/R 1 мс: 60 А, L/R 15 мс: 13 А
Последовательное соединение главных контактов		1 200 В пост. тока, L/R 1 мс: 120 А, L/R 15 мс: 30 А
Размыкание, реверсивный режим отсутствует		только в одном направлении
Дугогасительная камера для постоянного тока		•
Выдувание, постоянное магнитное		•
Главные контакты:		
Материал		AgSnO <sub>2</sub>
Соединения		M5, момент затяжки макс. 3 Нм
Блок-контакты:		
Количество и вид		1х выключатель мгновенного действия S870, переключающий контакт, опция (см. также каталог D70)
Категория применения (EN 60947-5-1)		AC-15: 1,5 А при 230 В перем. тока; DC-13: 0,5 А при 60 В пост. тока или 2,0 А при 24 В пост. тока
Выводы		Плоский разъем 6,3 x 0,8 мм
Магнитный привод:		
Напряжение катушки $U_s$		24 / 36 / 72 / 110 В DC
Допустимое отклонение		-30 % - +25 % при макс. $T_a = 70^\circ\text{C}$
Мощность катушки		холодная катушка ок. 18 Вт при $U_{s,max}$ , $T_a = 20^\circ\text{C}$ / теплая катушка ок. 13 Вт при $U_{s,max}$ , $T_a = 20^\circ\text{C}$
Температура катушки		155° С при $T_{a,max}$ и $U_{s,max}$
Подключение катушки		Варистор
Выводы		Плоский разъем 6,3 x 0,8 мм
Вид защиты		IP00
Механический срок службы		> 3 миллионов коммутационных циклов
Электрический срок службы		600 000 коммутационных циклов ( $U_i = 1 200$ В пост. тока, $I = 30$ А, L/R = 1 мс, на одну систему контактов)
Защита от ударов / вибрации (DIN EN 61373)		5g (20 мс полусинус) / 2g (5 - 150 Гц)
Длительность включения		100%
Положение при монтаже		любое, исключение: подвесное с монтажной платой сверху или выводом катушки снизу
Условия окружающей среды		
Диапазон рабочих температур $T_a$		-25° С - +70° С
Диапазон температур хранения $T_L$		-40° С - +70° С
Вес		1,0 кг



Компания Шальтбау ГмБХ ведет производство в соответствии с Директивой об ограничении содержания вредных веществ в изделиях.



Компания Шальтбау ГмБХ с 2002 года использует сертифицированную систему защиты окружающей среды.



Компания Шальтбау ГмБХ с 1994 года использует сертифицированную систему управления качеством.

## Электрические компоненты и системы для применения на ж/д и в промышленности

### Электрические соединители

- Соединители по промышленным стандартам
- Соединители по особым стандартам техники связи (по MIL)
- Зарядные соединители для машин и систем с батарейным питанием
- Соединители для ж/д транспортной техники, включая соединители по стандарту МСЖД
- Специальные соединители по требованиям заказчиков

### Выключатели мгновенного действия

- Выключатели мгнов. действия с принудит. размыканием
- Выключатели мгновенного действия с самоочищающимися контактами
- Выключатели согласия
- Специальные выключатели по требованиям заказчиков

### Контакторы

- Однополюсные и многополюсные контакторы постоянного тока
- Высоковольтные контакторы постоянного и переменного тока
- Контакторы для аккумуляторных транспортных средств и блоков питания
- Контакторы для применения на железнодорожном транспорте
- Индивидуальные зажимы и цоколи предохранителей
- Аварийные выключатели постоянного тока
- Специальные устройства по требованиям заказчиков

### Компоненты для ж/д

- Оборудование для кабин машиниста
- Оборудование для пассажирских вагонов
- Высоковольтные коммутационные установки
- Высоковольтные устройства нагрева
- Высоковольтное наружное оборудование
- Электрическое тормозное оборудование
- Проектирование и специальные устройства по требованиям заказчиков

## Шальтбау ГмБХ

Холлеритштрассе, 5

г. Мюнхен

Германия, 81829

Телефон +49 89 9 30 05-0

Факс: +49 89 9 30 05-350

e-Mail: [contact@schaltbau.de](mailto:contact@schaltbau.de)

Интернет: [www.schaltbau.de](http://www.schaltbau.de)

передано: